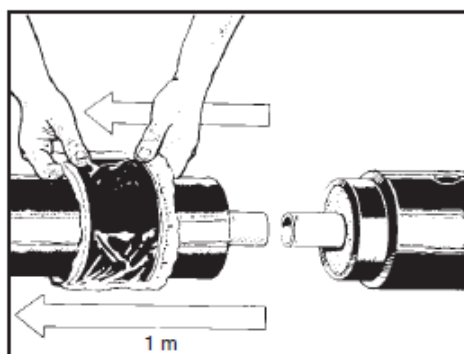


Instrukcja montażu opaski doszczelniającej połączenie mufy z płaszczem osłonowym.

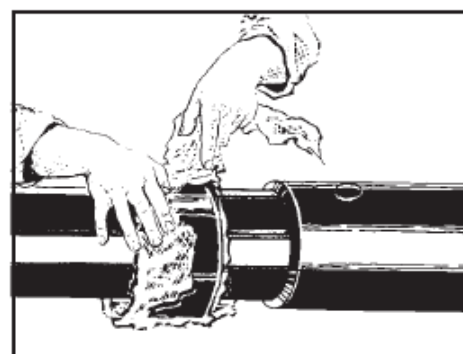
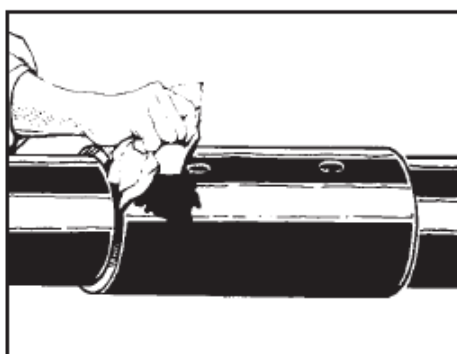
### Materiały i wyposażenie:

- Opaska TPSM-PE we właściwym rozmiarze,
- Butla gazowa z reduktorem,
- Wąż i palnik,
- Pirometr lub inny wskaźnik nagrzania,
- Wymagane przepisami środki ochrony osobistej.



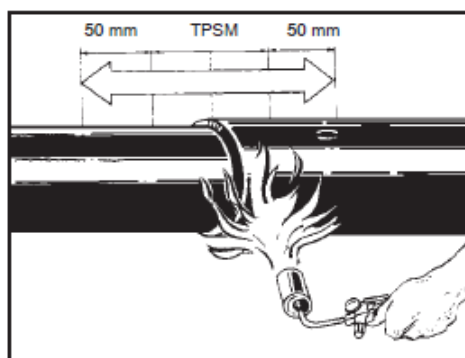
### Przygotowanie

Przed spawaniem rur przewodowych, nałożyć po jednej opasce na każdy z końców zespołów rurowych i przesunąć po około jeden metr od końców płaszcza.



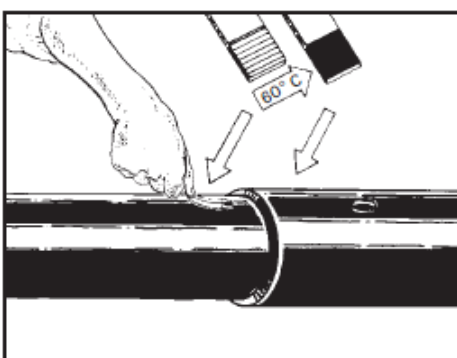
Po zapiankowaniu połączenia (mufy), powierzchnie mufy i płaszcza powinny zostać osuszone i oczyszczone z oleju, smaru i resztek pianki PUR. Do tego celu należy użyć niepylącej tkaniny nasączonej odpowiednim rozpuszczalnikiem (np. aceton, alkohol).

Zdjąć opakowanie ochronne z opaski. Nie usuwać jeszcze folii ochronnej z warstwy adhezyjno-uszczelniającej.

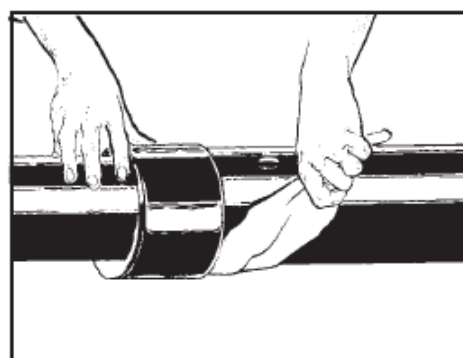


### Wstępne podgrzanie

Podgrzać równomiernie powierzchnię płaszcza osłonowego i mufy do temperatury około 60°C, używając „miękkiego”, żółtego płomienia palnika. Należy zwrócić uwagę rozgrzanie było jednakowe na całej powierzchni.

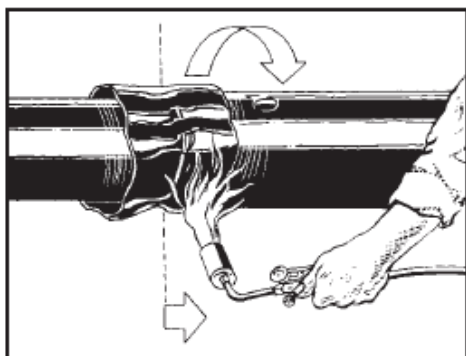


Natychmiastowa zmiana koloru wskaźnika nagrzania informuje, że dostarczono wystarczającą ilość ciepła.

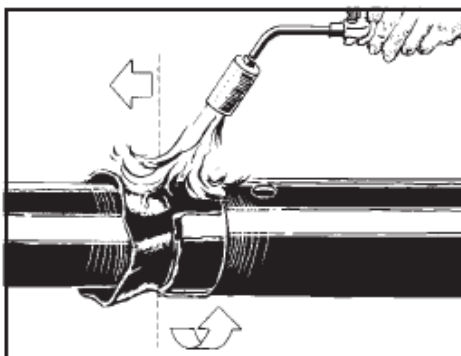


### Montaż opaski

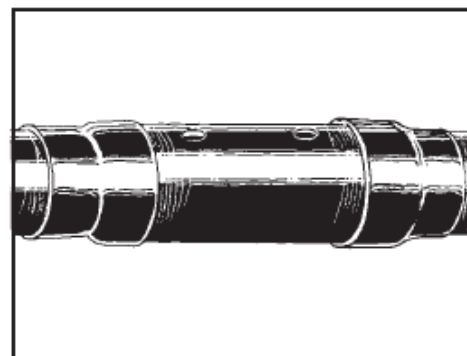
Umieścić opaskę centralnie nad końcem mufy i usunąć folię ochronną z warstwy adhezyjno-uszczelniającej.



Stosując stabilny żółty płomień, obkurczać tuleję od środka, zaczynając od góry stopniowo omiatając płomieniem schodząc do dołu. Podczas ogrzewania, wytłoczony wzór (moleta) na powierzchni opaski powinien zmienić się na gładką powierzchnię. Obkurczanie powinno odbywać się od środka w kierunku jednego z końców opaski aż do całkowitego obkurczenia. Powinien pojawić się niewielki wypływ masy adhezyjno - uszczelniającej na całym obwodzie.



Powtórzyć operację obkurczania na drugim końcu opaski. Montaż jest zakończony, gdy cała powierzchnia opaski jest gładka i na obu końcach pojawił się niewielki wypływ masy adhezyjno - uszczelniającej na całym obwodzie.



### Ogłędziny

Powierzchnia opasek po obkurczeniu powinna być gładka, bez odstających krawędzi, dołków lub „zimnych miejsc”. Wytłoczony wzór (moleta) powinien całkowicie zniknąć. Niewielki wypływ kleju powinien być widoczny na całym obwodzie.