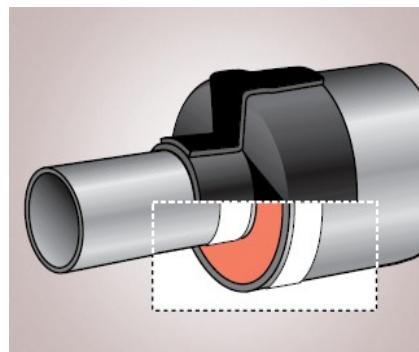


End Cap dzielony CCS-DHEC

CCS-DHEC to dzielony kołpak termokurczliwy (endcap) stosowany do izolowania i uszczelniania zakończeń izolacji. Zapobiega wnikaniu wody pomiędzy rurę przewodową i osłonową. Kształtka wykonana jest z sieciowanego radiacyjnie HDPE zbrojonego włóknem szklanym i posiada wewnętrzne uszczelnienie w postaci mastiku przystosowanego do pracy w wysokich temperaturach. Dodatkową zaletą jest możliwość stosowania jako endcapu naprawczego.



Podstawowe własności produktu:

- kształt opaski zamykanej zamkiem błyskawicznym umożliwia montaż po spawaniu oraz zastosowanie jako materiału naprawczego,
- sieciowany radiacyjnie polietylen wysokiej gęstości jest zbrojony włóknem szklanym i posiada bardzo wysoką odporność na czynniki termiczne, chemiczne oraz mechaniczne,
- wysoki stopień kurczliwości pozwala na uniwersalne zastosowanie do wielu średnic,
- specjalny mastik uszczelniający jest przystosowany do pracy w wysokich temperaturach,

Parametry:

- maksymalna temperatura pracy - 110°C,
- minimalna temperatura podgrzania podłoża przed instalacją - 60°C,
- zalecane przygotowanie podłoża - oczyszczenie, zmatowienie i odtłuszczenie.

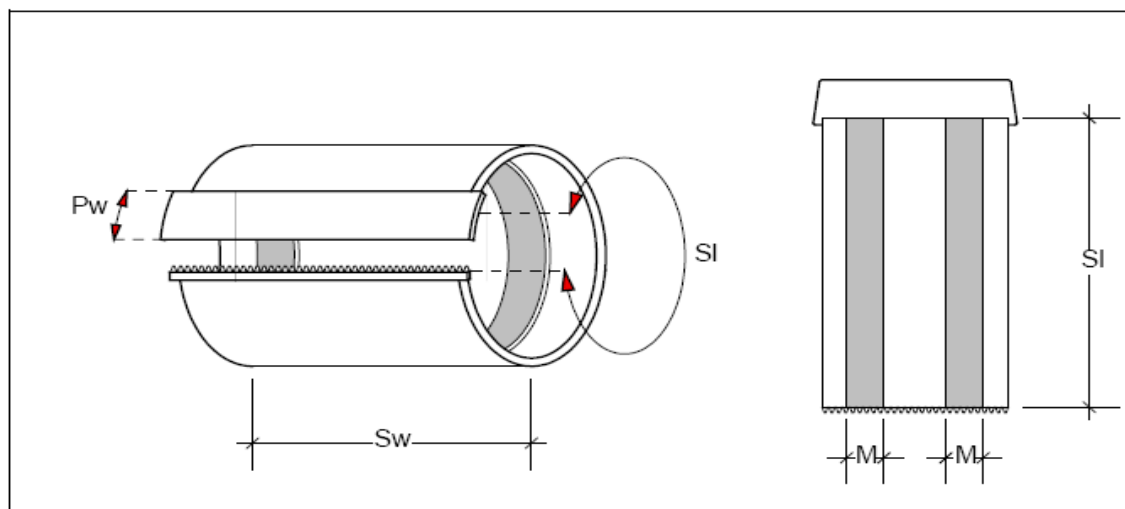
Powłoka HDPE:

- wytrzymałość na rozerwanie - 2500N (ISO 3303),
- pęknięcie na zimno - -60°C (ISO 4675),

Mastik:

- punkt mięknięcia - 120°C (ASTM E-28),
- wytrzymałość na ścinanie - 70N/cm².

CCS-DHEC Wymiary



CCS-DHEC-	D*		SI sup. nom. mm	Sw sup. nom. mm	M sup. nom. mm	Pw sup. mm
	sup. min. mm	rec. max. mm				
110-26**	115	21		250	30	60
128-48	133	48	430	180	30	60
163-60	175	60	560	180	30	60
186-70	200	68	640	180	30	60
200-76	216	73	690	180	30	60
225-89	240	81	770	220	50	60
250-108	270	90	860	220	50	60
280-133	300	110	960	220	50	60
315-168	340	130	1080	220	50	60
400-219	435	160	1380	270	50	60
560-273	585	240	1850	270	50	60
710-355	740	300	2940	350	50	60
900-457	935	400	2960	350	50	60
1200-610	1250	550	3960	450	50	60

CEGA Sp. z o.o. 01-224 Warszawa, ul. Kasprzaka 25

tel.: (+48) 22 691 81 63, (+48) 22 691 81 91, fax.: (+48) 22 691 81 64

CCS-DHEC - Tabela doboru

	Średnica zewn. rury osłonowej [mm]														
	90	95	110	125	128	140	150	163	180	186	200	225	250	266	280
Rura przew. [mm]															
27															
34		110-26*													
42															
48															
54			128-48												
60															
70						163-60									
76									186-70						
89											200-76				
108												225-89			
114													250-108		
133															
139														280-133	
168															
193															

	Średnica zewn. rury osłonowej [mm]													
	297	315	334	355	400	450	500	560	630	710	800	900	1000	1200
Rura przew. [mm]														
168														
193		315-168												
219														
273			400-219											
324						560-273								
355														
406									710-355					
457														
508											900-457			
610													1200-610	
813														
1016														

CEGA Sp. z o.o. 01-224 Warszawa, ul. Kasprzaka 25

tel.: (+48) 22 691 81 63, (+48) 22 691 81 91, fax.: (+48) 22 691 81 64